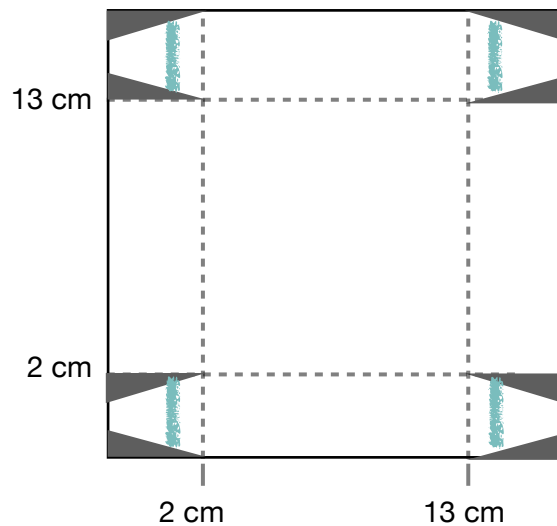
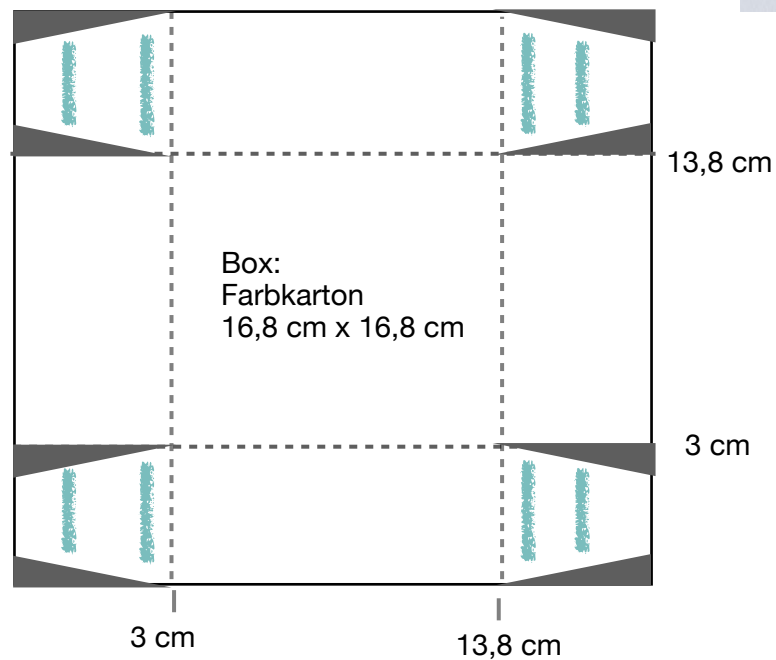


Blumenwiese Verpackung

- Farbkarton 16,8 cm x 16,8 cm für Box zuschneiden
- rundherum bei 3 cm falzen
- einschneiden und zusammenkleben
- Farbkarton 15 cm x 15 cm für Deckel zuschneiden
- rundherum bei 2 cm falzen
- einschneiden und zusammenkleben
- Box dekorieren
 - Farbkarton auf 10,5 cm x 10,5 cm zuschneiden und mit Stanzformen Blumenwiese ausstanzen



Deckel:
Farbkarton 15 cm x 15 cm



- schneiden
- - - falzen
- ▬ kleben