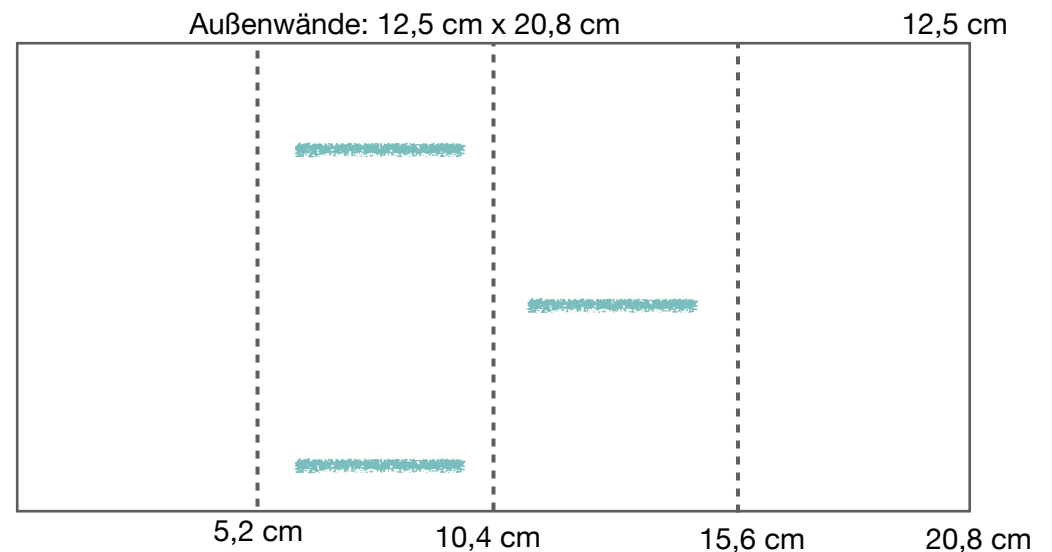
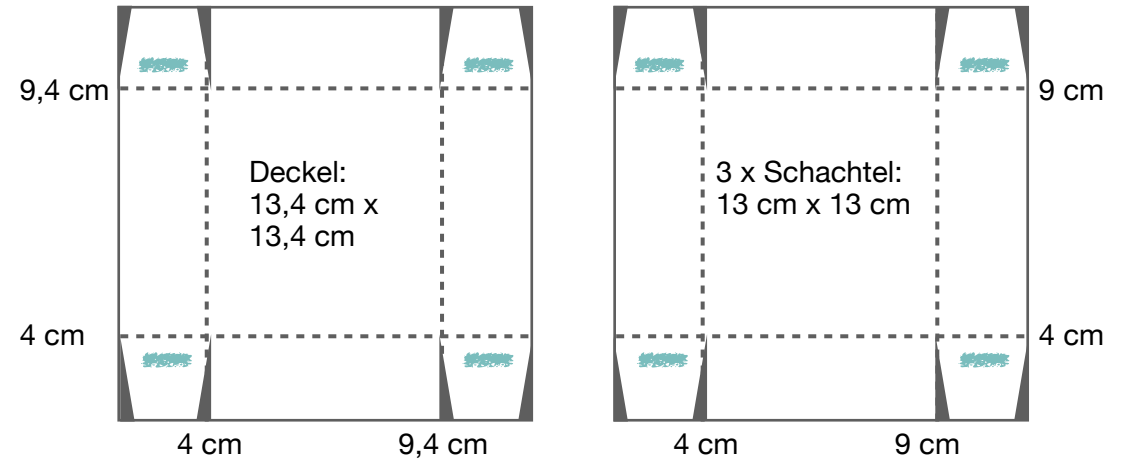


3er Stepper Box



- schneiden
- - - falzen
- kleben



- 3 Schachteln bauen
 - Farbkarton 13 cm x 13 cm, rundherum bei 4 cm falzen
- Deckel bauen
 - Farbkarton 13,4 cm x 13,4 cm, rundherum bei 4 cm falzen, dekorieren
- Außenwand bauen
 - Farbkarton 12,5 cm x 20,8 cm, lange Seite bei 5,2 cm, 10,4 cm und 15,6 cm falzen
 - mit Designerpapier (4x 4,9 cm x 12,2 cm) bekleben
- Schachteln einzeln einkleben